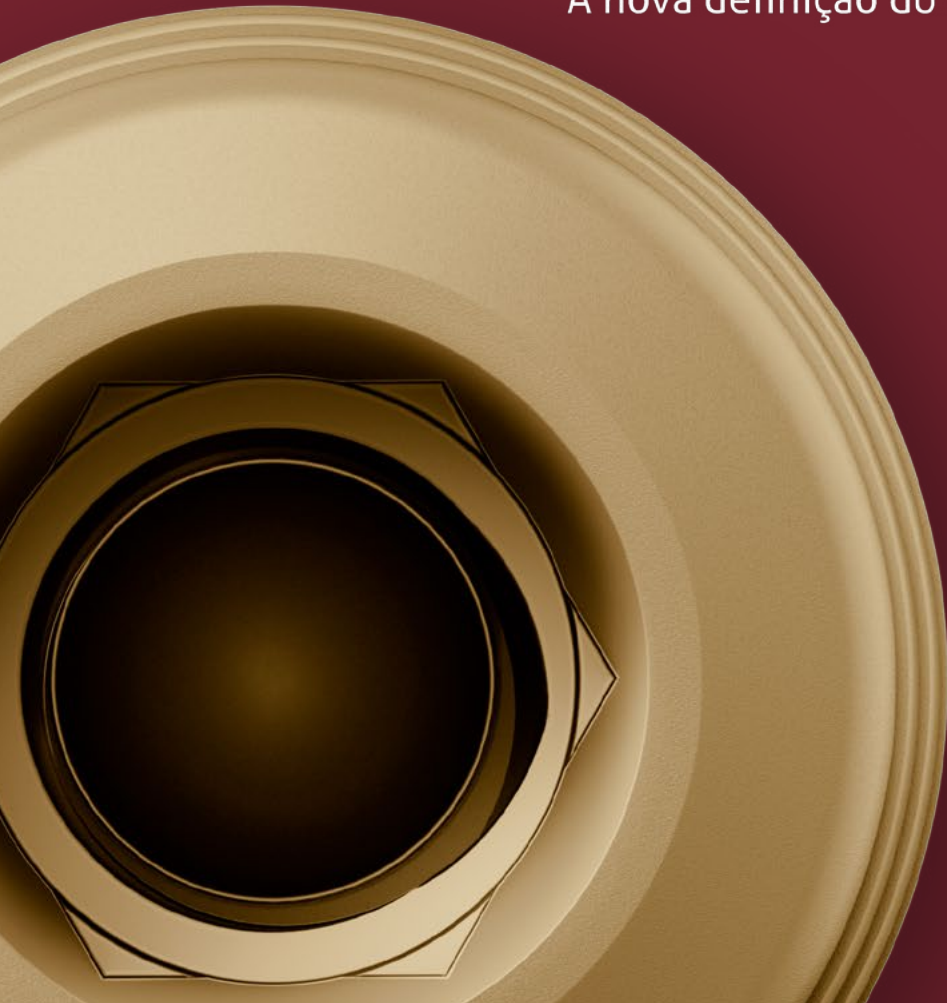


EF123BR



Epikut

A nova definição do épico



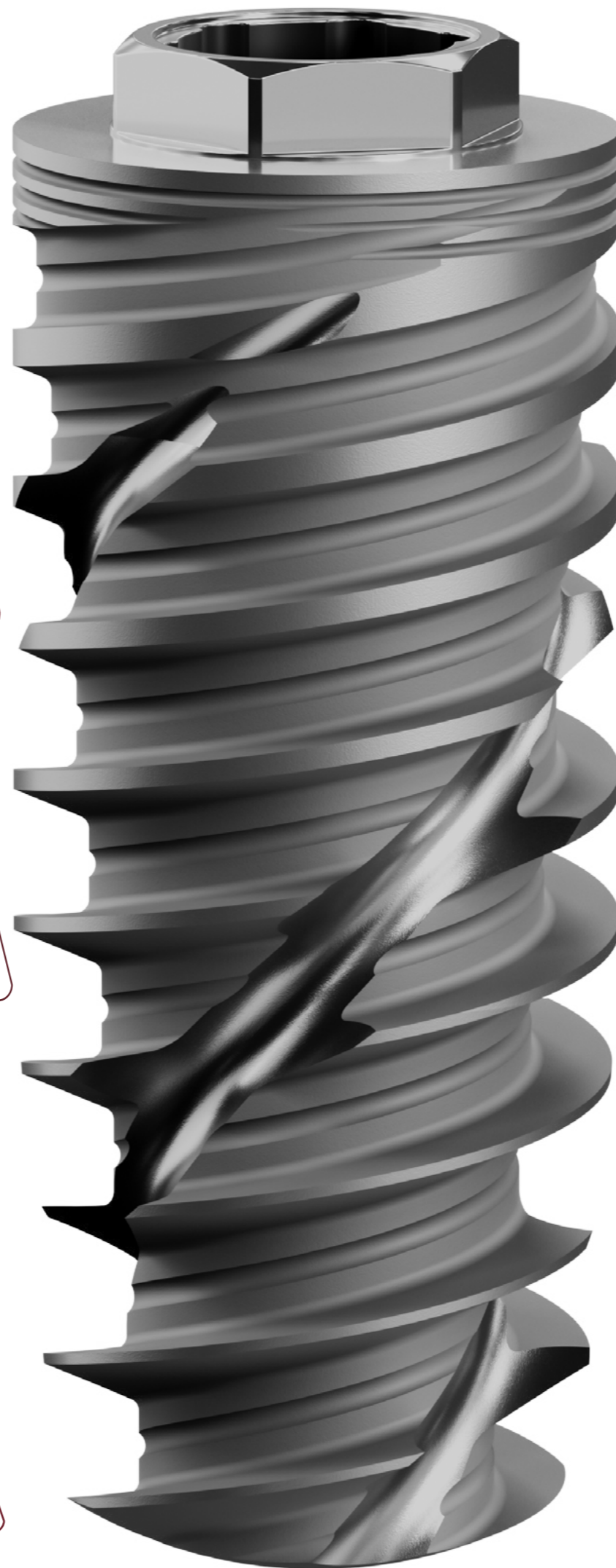
S.I.N.
Implant System

Epikut

NOVA DEFINIÇÃO DO ÉPICO

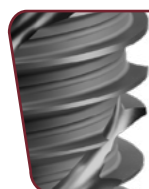
Recriamos o conceito do épico com o EPIKUT.

Com um design cortante, compressivo e rosca dupla de apoio invertido, esta linha proporciona mais praticidade clínica, previsibilidade e alta estabilidade primária para quem procura resultados superiores.



› Macrogeometria híbrida, corpo cilíndrico e ápice cônico

Com exclusiva macrogeometria e design de rosca cortantes, o Epikut é a melhor escolha para casos de carga imediata, osso de baixa densidade e alvéolo pós-extração, pode ainda ser utilizado para as demais situações clínicas, devendo seguir os passos clínicos sugeridos em seu sistema de fresagem.



› Roscas duplas de apoio invertido

Garantem uma maior estabilidade primária e torque de inserção.

› Ultrarrosqueável

Perfil de rosca dupla e cortantes garantem maior velocidade de inserção do implante.



› Ápice

Estabilidade e apoio para casos com baixa densidade óssea.



› Microrrosca cervicais exclusivas

Maior área de contato ósseo e melhora a dissipação das forças oclusais.



› Precisão de adaptação

Com componentes protéticos exclusivos e alta resistência.

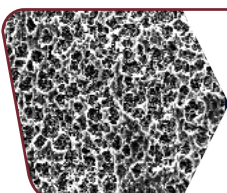
› Fabricado em titânio grau IV Cold Worked

Metal muito leve e muito resistente à corrosão, ao desgaste e à fratura.



› Mais opções de componentes protéticos para Cone Morse

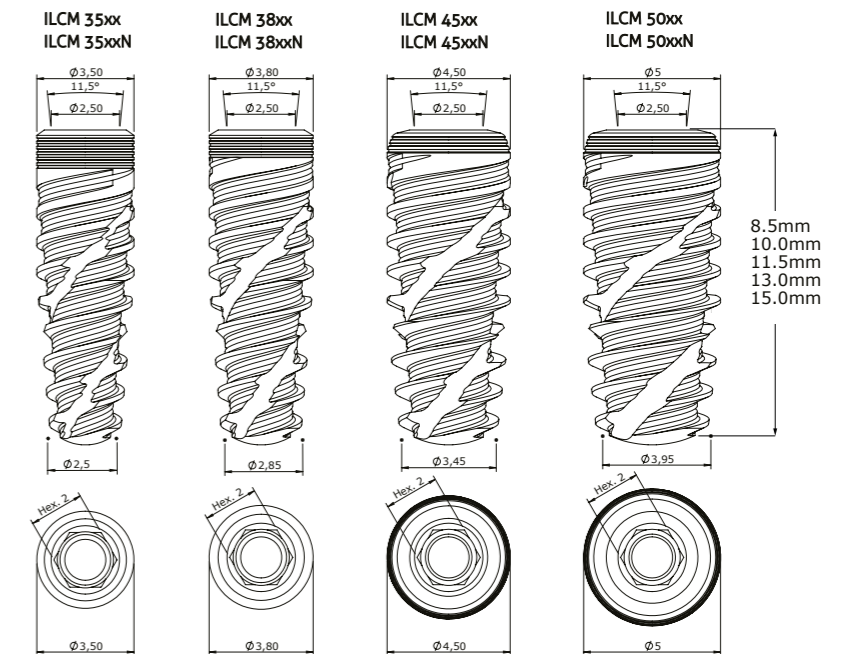
Angulação Interna do Cone Morse disponível em 11,5°.



› Duplo ataque ácido

Em toda a superfície para o Cone Morse e até à região cervical nos implantes HE.

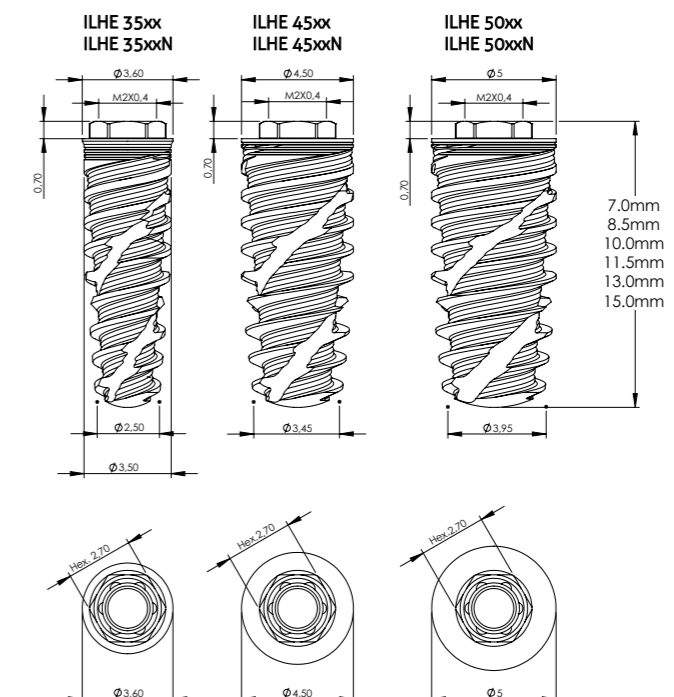
Medidas técnicas EPIKUT CONE MORSE



INDICAÇÕES DE USO CLÍNICO:

- › 3,5 mm - Incisivos centrais e laterais
- › 3,8 mm - Incisivos centrais, caninos e pré-molares
- › 4,5 mm - Pré molares e molares
- › 5,0 mm - Pré molares e molares

Medidas técnicas EPIKUT HEXÁGONO EXTERNO



INDICAÇÕES DE USO CLÍNICO HE

- › 3,5 - Incisivos centrais e laterais
- › 4,5 - Caninos, pré molares e molares
- › 5,0 - Pré molares e molares

Epikut PLUS

A COMBINAÇÃO INSUPERÁVEL DE DESIGN E SUPERFÍCIE QUE TORNAM UM IMPLANTE ÉPICO

O EPIKUT PLUS foi idealizado para si que deseja ressignificar o conceito de implantes dentários. Com um design cortante, compressivo e rosca duplas de apoio invertido, aliado à melhor superfície para acelerar a osteointegração, a HAnano, o EPIKUT PLUS é a combinação perfeita para quem busca resultados superiores e com alta previsibilidade.



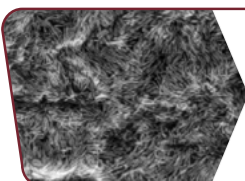
► Indicado para todos os tipos ósseos

A exclusiva macrogeometria que apresenta design de rosca cortantes progressivas fazem do EPIKUT o estado da arte para casos de carga imediata, osso de baixa densidade e alvéolo pós-extracional. Extramamente versátil, o EPIKUT possibilita também sua utilização nas demais situações clínicas desde que seguido o protocolo clínico de fresagem indicado.



► Cicatrização óssea acelerada

A alta hidrofília, que é gerada por uma camada ultrafina e homogênea de hidroxiapatita, amplia a atividade das proteínas envolvidas no processo de osteointegração.



► Exclusiva superfície HAnano Plus

Desenvolvida nas principais universidades da Suécia, a nanosuperfície acelera a osteointegração e promove uma qualidade óssea superior, comprovada por mais de 50 estudos pré-clínicos.



► Um implante, diversas possibilidades

Conexões CM e HE facilitam o seu dia a dia clínico.



► Praticidade clínica

Um único kit cirúrgico para a instalação da linha completa Epikut e Epikut Plus.



HA^{nano} Surface

**CONHEÇA O *GOLD STANDARD*
DE OSTEOINTEGRAÇÃO**

+ FINO

Camada Nanométrica de cristais de hidroxiapatita.

+ RÁPIDO

Melhor crescimento ósseo precoce e força de ancoragem do implante.

+ FORTE

Superfície hidrofílica que acelera as funções dos osteoblastos, construindo assim mais osso em menos tempo.

Saiba mais sobre a superfície HAnano® através do nosso QRCode.



Microscopia Eletrônica de Varredura que demonstra célula osteoblástica sobre superfície HAnano®. Cortesia: Cavalcante JH, Tanaka M, Bezerra FJ, CBPF RJ.

KIT SAFE DRILL EPIKUT

TORNA AS SUAS CIRURGIAS MAIS PRÁTICAS E PRECISAS

KIT CIRÚRGICO EPIKUT

MÁXIMA FUNCIONALIDADE E SIMPLICIDADE PARA SUAS CIRURGIAS

Desempenho e eficiência:
limitadores em poliacetal exclusivos
com encaixe perfeito e alta resistência,
o que garante maior durabilidade do kit.

Previne lesões
de estruturas nobres
como nervos, seio maxilar
e cavidade nasal.

O Kit Safe Drill Epikut
só é compatível com o
Kit Cirúrgico Epikut.

Limitadores de perfuração
óssea disponíveis para cada
diâmetro de fresas.

Bandeja removível
para facilitar a limpeza.

Fácil de usar: sistema de
codificação por cores, o que
facilita no uso clínico.

CÓDIGO PRODUTO: KESD 02
CÓDIGO DA CAIXA ORGANIZADORA: COESD 02

Fresa lança com helicoidal
otimizando passos cirúrgicos.

Sequência linear e
intuitiva.

Fresas com revestimento DLC:

Menor aquecimento ósseo;
Maior na durabilidade;
Alto poder de corte;
Ângulo mais afiado.

Sequência de fresagem exclusiva para
cada densidade óssea, o que aumenta
a versatilidade clínica.

Indicador de direção
com marcação
milimétrica preciso
para cada diâmetro.

Único Kit
para plataforma
CM e HE.

Design de bandeja
mais leve e compacta.

Torquímetro de Haste:
Aferição mais precisa
do torque.

Para que a instalação do Cone Morse ocorra conforme recomendação (infraóssea) é necessária a utilização de um limitador com 1,5 mm superior à profundidade desejada.

CÓDIGO DO PRODUTO: KCSE 01
CÓDIGO CAIXA ORGANIZADORA: COSE 01



Conheça o Implantat, o habitat educacional da S.I.N. Implant System.

 implantat.com.br

0800 770 8290 (BR) | +351 214 120 336 (PT)
www.sinimplantsystem.com

Visite as nossas redes sociais:

 fb.com/sinimplantsystem

 @sinimplantsystem

 [/sinimplante](https://in/sinimplante)

 S.I.N. Implant System

 sin_implant