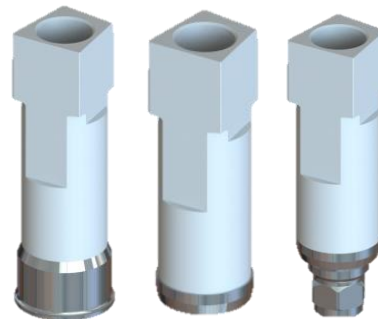


I Transfer CAD-CAM S.I.N. sono destinati a procedure specializzate, che devono essere eseguite da professionisti qualificati. L'uso del prodotto e le tecniche chirurgiche sono inerenti alla formazione professionale. L'uso del prodotto deve essere eseguito in un ambiente chirurgico e in condizioni adatte per la salute e la sicurezza del paziente.



DESCRIZIONE DEL PRODOTTO

Il Transfer CAD-CAM S.I.N. è costituito da un moncone conico o quadrato che segue le piattaforme di posizionamento in base a ciascun modello di impianto (3,4 mm, 4,1 mm, 4,3, 4,5 mm, 5,0 mm e cono Morse). Realizzati in titanio grado 5 e PEEK, sono dotati di vite di fissaggio e sono disponibili in NON STERILE

Informazioni applicabili ai modelli JBHE 34; JBHE 36; JBHE 41; JBHE 45; JBHE 50:

- Prodotto con vite passante (vite inclusa);
- Coppia manuale di vite sull'impianto;
- Compatibile con impianti Esagono Esterno.

Informazioni applicabili ai modelli JBHI 38; JBHI 45; JBHI 50:

- Prodotto con vite passante (vite inclusa);
- Coppia manuale di vite sull'impianto;
- Compatibile con impianti Esagono Interno.

Informazioni applicabili ai modelli JBSWCM:

- Prodotto con vite passante (vite inclusa);
- Coppia manuale di vite sull'impianto;
- Compatibile con gli impianti Cone Morse.

Informazioni applicabili ai modelli JBUCM:

- Prodotto con vite passante (vite inclusa);
- Coppia manuale di vite sull'impianto;
- Compatibile con gli impianti Cone Morse UNITITE.

Informazioni applicabili ai modelli JBMA:

- Prodotto con vite passante (vite inclusa);
- Coppia manuale di vite sull'impianto;
- Compatibile con i componenti mini monconi.

Informazioni applicabili ai modelli JBMMA:

- Prodotto con vite passante (vite inclusa);
- Coppia manuale di vite sull'impianto;

- Compatibile con i componenti micro mini monconi.

Informazioni applicabili ai modelli JBAC 00; JBAC 06:

- Prodotto con vite passante (vite inclusa);
- Coppia manuale di vite sull'impianto;
- Compatibile con componenti Moncone Conico.

INDICAZIONI PER L'USO

Il Transfer CAD-CAM S.I.N. è indicato per copiare e trasferire la posizione dell'impianto su un modello di lavoro virtuale su cui verrà eseguita la protesi.

PRINCIPIO DI FUNZIONAMENTO

Il suo principio di funzionamento è il trasferimento della posizione dell'impianto che si trova in bocca tramite la scansione intraorale o il modello extraorale.

MODO D'USO

Fase 01: Definizione della caratteristica dell'impianto o dell'intermedio protesico;

Fase 02: Definizione del transfer CAD-CAM da utilizzare;

Fase 03: Avvitamento del transfer sull'impianto o intermedio protesico;

Fase 04: Scansione del transfert intraorale o nel modello in gesso;

Fase 05: Finalizzazione della protesi sull'analogo installato nel gesso o direttamente in bocca;

Fase 06: Fissaggio della protesi mediante una vite.



ATTENZIONE

Gli Transfer CAD-CAM S.I.N. sono per procedure specializzate, che devono essere eseguite da professionisti qualificati in Implantologia. L'uso del prodotto deve essere eseguito in un ambiente chirurgico e in condizioni adatte per la salute e la sicurezza del paziente.

PRECAUZIONI

Per posizionare il Transfer CAD-CAM S.I.N. si raccomanda che il professionista abbia un corso di specializzazione nella zona e che elabori un piano di esecuzione protesica. Il professionista deve sterilizzare gli strumenti, preparare il paziente a ridurre al minimo il rischio di contaminazione e impedire che il prodotto venga a contatto con qualsiasi oggetto non sterile. Il Transfer CAD-CAM S.I.N. che si adatta all'impianto o all'intermedio protesico non deve essere alterato in alcun modo. Il professionista deve essere consapevole della forza esercitata durante l'applicazione del prodotto per non danneggiarlo.

RACCOMANDAZIONI

Per l'utilizzo di Transfer CAD-CAM S.I.N., si consiglia al professionista di seguire un corso di specializzazione sul territorio e di predisporre un piano di esecuzione protesica. S.I.N. sconsiglia l'installazione dell'impianto in pazienti con igiene orale inadeguata, paziente poco collaborativo e immotivato, con abuso di farmaci o alcol, psicosi, dipendenza chimica, disturbi funzionali prolungati che resistono a qualsiasi trattamento farmacologico, xerostomia, sistema immunitario basso, malattie che richiedono l'uso di steroidi regolarmente, malattie endocrinologiche, allergia ai farmaci, diabete mellito, farmaci anticoagulanti/diateresi emorragica, bruxismo, altre abitudini parafunzionali, abuso di tabacco, installazione nei bambini e nelle donne in gravidanza e durante il periodo dell'allattamento al seno.

CONTROINDICAZIONE

Finché il materiale viene utilizzato correttamente, non ci sono controindicazioni all'uso. Prodotto di transizione utilizzato solo per copiare e trasferire la posizione dell'impianto.

EFFETTI AVVERSI

Seguire le raccomandazioni di installazione per il corretto funzionamento del prodotto, in caso contrario il risultato finale può essere compromesso generando, perdita o frattura del pezzo. Il prodotto può causare effetti collaterali transitori a causa della compressione dei tessuti perimplantari come lieve sanguinamento, edema, dolore, disagio o persino infezione in caso di rottura della barriera asettica.

AVVERTENZE

Compatibile solo con S.I.N.

Il prodotto è monouso e non può essere risterilizzato e/o riutilizzato.

Il riutilizzo o la ri-sterilizzazione di questo prodotto possono causare malattie infettive infettive, deformazione e usura del prodotto.

TRACCIABILITÀ

Tutti i prodotti del S.I.N. – Implant System presentano numeri di lotto sequenziali che ne consentono la tracciabilità, promuovendo così una maggiore sicurezza per il professionista qualificato alla procedura. Attraverso questo numero di lotto è possibile conoscere tutto lo storico del prodotto dal processo di produzione fino al momento della distribuzione.

CONSERVAZIONE

Le Transfer CAD-CAM S.I.N. devono essere conservate in un luogo fresco e asciutto, ad una temperatura massima di 35°C e al riparo dalle radiazioni solari dirette.

MANIPOLAZIONE

Il Transfer CAD-CAM S.I.N. sono prodotti sterili che devono essere manipolati solo in un campo sterile da professionisti adeguatamente formati e in uniformi appropriate al momento della procedura chirurgica.

SMALTIMENTO DEI MATERIALI

Lo smaltimento dei materiali deve essere effettuato in conformità con le vigenti normative ospedaliere e le leggi locali.

TRASPORTO

Le Componenti Sterili S.I.N. devono essere trasportate in modo appropriato, per evitare cadute e conservate a una temperatura massima di 35°C, al riparo dal calore e dall'umidità. Il trasporto deve essere effettuato nella sua confezione originale.

INFORMAZIONI SUPPLEMENTARI

Prodotto monouso. Ricondizionamento vietato. Prodotto per uso dentale esclusivo. In caso di incidente causato dal prodotto, il professionista deve informare immediatamente il produttore. Se hai bisogno di una versione stampata di queste istruzioni per l'uso, gratuitamente, ti preghiamo di richiederla via e-mail a sin@sinimplante.com.br o chiamare lo 0800 770 8290 e la riceverai entro 7 giorni di calendario.

STERILIZZAZIONE

Il prodotto fornito non è sterile e deve essere sterilizzato prima dell'uso.

1. Utilizzare imballaggi compatibili con il processo di sterilizzazione a vapore.
2. Sterilizzare a vapore in cicli di 121 ° C a 1 ATM di pressione per 30 minuti oa 134 ° C a 2 ATM di pressione per 20 minuti. Lascia asciugare per 30 minuti.
3. Posizionare sempre il prodotto nell'autoclave su una superficie piana e lontano dalle pareti dell'apparecchio.
4. Non sovrapporre mai oggetti o anche altri prodotti.

RACCOMANDAZIONI

- a. Sterilizzare il giorno prima o il giorno della procedura.
- b. La sterilizzazione chimica non è consigliata, poiché alcuni prodotti possono causare danni al prodotto.
- c. Non utilizzare una temperatura superiore a 60 ° C per asciugare i prodotti.
- d. Non utilizzare mai forni a calore secco per sterilizzare il S.I.N.

	NÃO ESTÉRIL	NON-ESTERILE	NON STERILE
	NÃO REUTILIZAR	DO NOT REUSE	NON RIUTILIZZARE
	CONSULTAR AS INSTRUÇÕES DE USO	CONSULT INSTRUCTIONS FOR USE	CONSULTARE LE ISTRUZIONI PER L'USO
	MARCAÇÃO CE	CE MARK	MARCATURA CE
	MANTENHA SECO	KEEP DRY	MANTENERE ASCIUTTO
	MANTENHA AO ABRIGO DO SOL	KEEP AWAY FROM SUNLIGHT	TENERE LONTANO DALLA LUCE DEL SOLE
	NÃO UTILIZAR SE A EMBALAGEM ESTIVER VIOLADA	DO NOT USE IF PACKAGE IS DAMAGED	NON UTILIZZARE SE LA CONFEZIONE È ROTTA
	NÃO REESTERILIZE	DO NOT RSTERILIZE	NON RISTERILIZZARE
	ATENÇÃO	CAUTION	ATTENZIONE
	REPRESENTANTE AUTORIZADO NA COMUNIDADE EUROPEIA	AUTHORIZED REPRESENTATIVE IN THE EUROPEAN COMMUNITY	RAPPRESENTANTE AUTORIZZATO NELLA COMUNITÀ EUROPEA
	LIMITE SUPERIOR DE TEMPERATURA	UPPER LIMIT OF TEMPERATURE	LIMITE SUPERIORE DI TEMPERATURA
Rx only	ATENÇÃO: A LEI FEDERAL (EUA) LIMITA A VENDA DESTE DISPOSITIVO POR OU POR ORDEM DE UM PROFISSIONAL DE SAÚDE LICENCIADO.	CAUTION: FEDERAL LAW (USA) RESTRICTS THIS DEVICE TO SALE BY OR ON THE ORDER OF A LICENSED HEALTHCARE PRACTITIONER.	ATTENZIONE: LA LEGGE FEDERALE (USA) LIMITA LA VENDITA DI QUESTO DISPOSITIVO A UN PROFESSIONISTA SANITARIO AUTORIZZATO O SU SUO ORDINE.
	FABRICANTE	MANUFACTURE	PRODUTTORE
	DATA DE FABRICAÇÃO	DATE OF MANUFACTURE	DATA DI PRODUZIONE
	CÓDIGO DE REFERÊNCIA	REFERENCE CODE	IDENTIFICATIVO UNIVOCO DEL DISPOSITIVO
	DISPOSITIVO MÉDICO	MEDICAL DEVICE	CODICE DI RIFERIMENTO
	IDENTIFICADOR ÚNICO DO DISPOSITIVO	UNIQUE DEVICE IDENTIFIER	DISPOSITIVO MEDICO
	IMPORTADOR	IMPORTER	IMPORTATORE
	DISTRIBUIDOR	DISTRIBUTOR	DISTRIBUTORE
	PAÍS DE FABRICAÇÃO	COUNTRY OF MANUFACTURE	PAESE DI PRODUZIONE
	LOTE	BATCH CODE	LOTTO
	EMBALAGEM RECICLÁVEL	RECYCABLE PACKAGING	IMBALLAGGI RICICLABILI

SVILUPPATO E FABBRICATO DA:
 **S.I.N. Sistema de Implante Nacional S/A**
CNPJ: 04.298.106/0001-74
Rua Soldado Ocimar Guimarães da Silva, 2445 - Vila
Rio Branco CEP: 03348-060 - São Paulo - SP – Brasil

SERVIZI AL PROFESSIONISTA

0800 770 8290 +55 (11) 2169-3000
www.sinimplantsystem.com
e-mail: sin@sinimplante.com.br

EC	REP
----	-----

OBELIS S.A.
Bd. Général Wahis 53
1030 Brussels, Belgium



RESPONSABILE TECNICO:

Alessio Di Risio
CREA-SP: 5061207169

PRODOTTO: Transfer CAD-CAM S.I.N.

REGISTRAZIONE ANVISA: 80108910076